

ACM-ICPC Japan Alumni Group  
ICPC2014 模擬国内予選

F : エレベーターホール・ナンバー

原案 : 田中  
解答 : 田中・保坂・森  
解説 : 田中

# 問題概要

$\text{low}_i \leq a_i \leq \text{high}_i$  であるような整数列  $\{a_1, a_2, \dots, a_N\}$  がある。

$a_1, a_2, \dots, a_N$  を leading zero なしで連結して、1 つの大きな整数を作る。

何通りの整数ができるかを答えよ。

制約：

$$2 \leq N \leq 6$$

$$1 \leq \text{low}_i \leq \text{high}_i \leq 99$$

# 解法

解法その1 : オートマトン作ってDP

解法その2 : 半分全列挙して包除原理

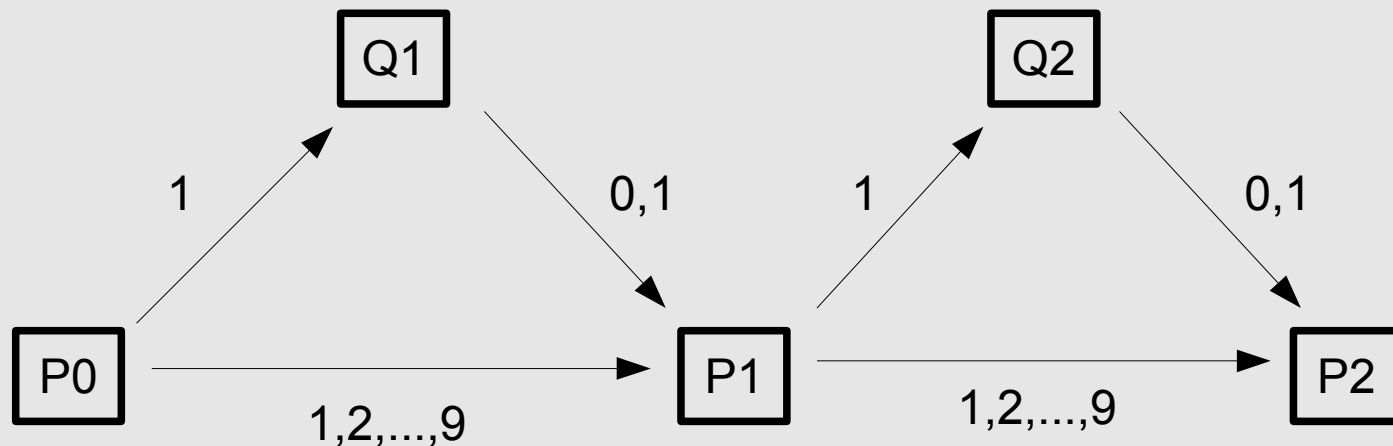
# 解法 1: オートマトンでDP

サンプル1つめの

$$1 \leq a_1 \leq 11, 1 \leq a_2 \leq 11$$

のケースを考える。

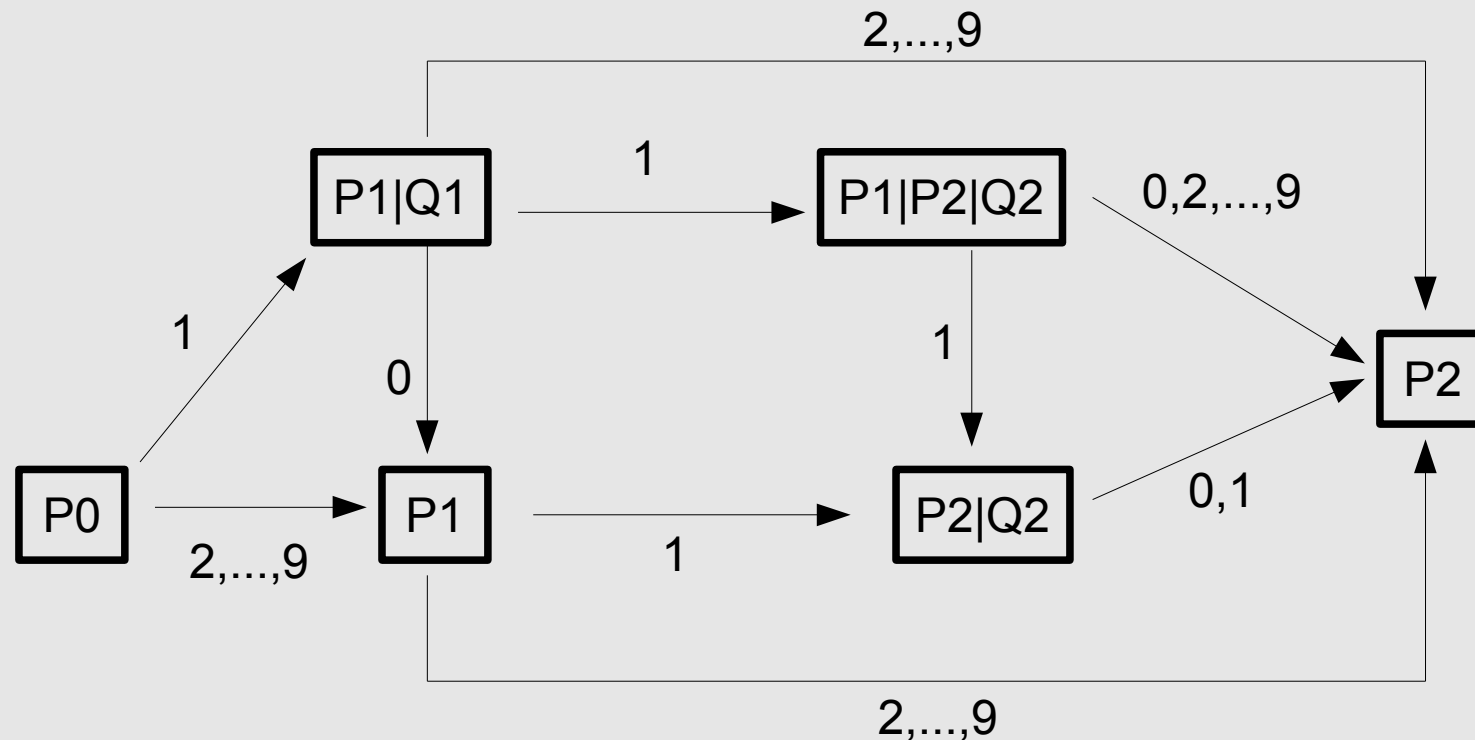
あり得る数字列を受理するオートマトン (NFA) を作る。



# 解法 1

このNFAをDFAに変換する。

これは最大 $2N$ ステップで終端に達するオートマトンになる。あとはDPなりメモ化探索なりすればよい。

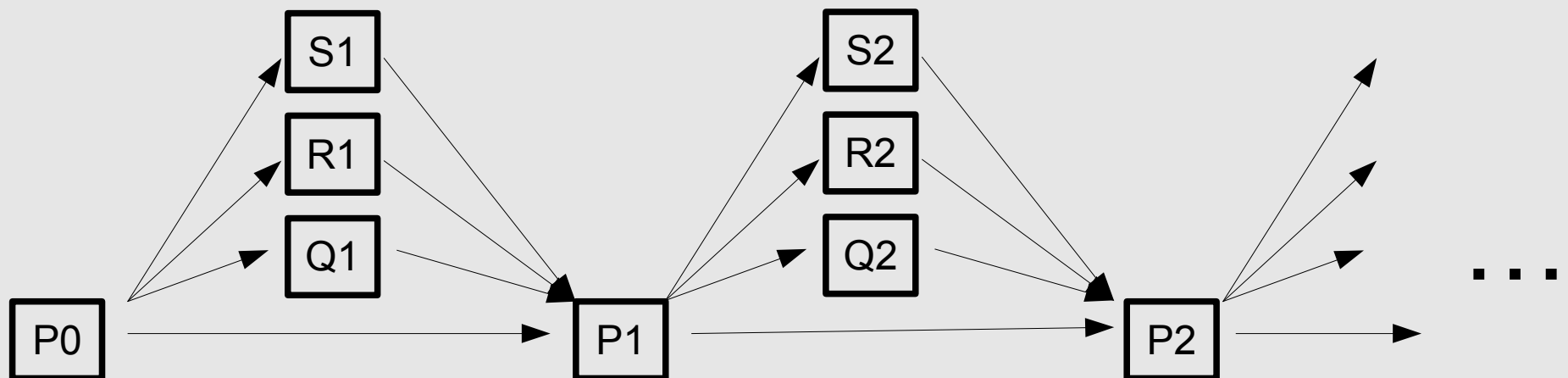


# 解法 1

より一般的には、

- $P_i$ :  $a_i$ まで処理し終わった
- $Q_i$ :  $a_i$ の10の位 =  $\text{low}_i$ の10の位
- $R_i$ :  $\text{low}_i$ の10の位 <  $a_i$ の10の位 <  $\text{high}_i$ の10の位
- $S_i$ :  $a_i$ の10の位 =  $\text{high}_i$ の10の位

と、 $4N+1$ 個のノードをもつNFAになる。



# 解法 1

すると、DFAのノード数は $2^{(4N+1)}$ になる。

また、DPのステップ数が $2N$ あり、各ノードについての遷移の個数は最大10通りで抑えられる。

合計すると、計算量は

$$O(2N \cdot 10 \cdot 2^{(4N+1)}) = O(N \cdot 16^N)$$

$2^{(4N+1)}$ 個のノードのうち実際に到達可能な箇所はごくわずかなので、実際に動かすと一瞬で終わります。

# 解法2:半分全列挙+包除原理

サンプル1つめの

$$1 \leq a_1 \leq 11, 1 \leq a_2 \leq 11$$

のケースを考える。

連結した結果は、2桁から4桁になる。

- 結果が2桁や4桁になる場合：自明
- 結果が3桁になる場合：  
 $a_1:1$ 桁+ $a_2:2$ 桁 のときと  $a_1:2$ 桁+ $a_2:1$ 桁 のときがある → **包除原理**



# 解法 2

もう少し一般的に：

$[a_1, \dots, a_N]$  を、 $A: [a_1, \dots, a_{N/2}]$  と  $B: [a_{N/2+1}, \dots, a_N]$  に分ける。

全体で作る桁数を固定すると、次のように A がカバーする部分と B がカバーする部分が分かれる。

**A A A A A B B B**

**A A A A A B B B B**

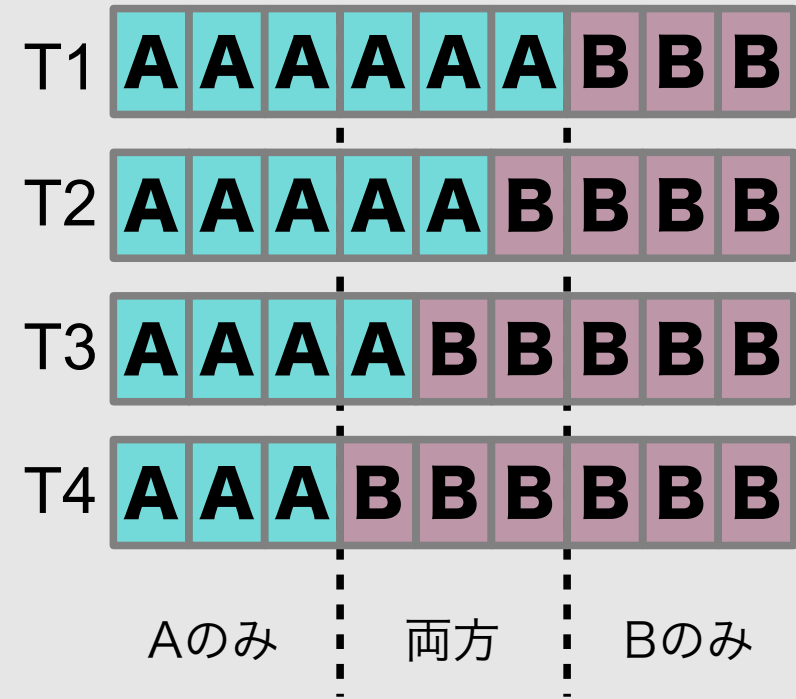
**A A A A B B B B B**

**A A A B B B B B B**

# 解法 2

前もってA・B各グループから生成される整数を列挙しておく。

中央部分に入る数を固定する。  
たとえば "123" とする。



前半のAのみがカバーする領域の全パターン（この例だと $10^3$ 個）それぞれについて、T1の形であり得るか・T2の形であり得るか・・・がわかる。

たとえばAのみの部分が "456" とすると、Aから生成される整数として "456123" があればT1-OK。 "45612" があればT2-OK。など。

# 解法 2

Bについても同様。

すると、「全体としてT1の形で現れる整数は何通りあるか」は、A側の個数とB側の個数を掛け合わせればわかる。

同じく、「全体としてT1の形かつT2の形で現れる整数は何通りあるか」などもわかる。

→包除原理できる

# 解法 2

計算量：

- [1]全体の桁数の個数： $O(2N)$
- [2]中央部分がA/B何個ずつかのパターン数： $O(N/2)$  (= Mとする)
- [3]中央部分の整数のパターン数： $O(10^M)$
- [4]A固定部分のパターン数： $O(10^{(N-M)})$
- [5]包除原理： $O(2^M)$

$$\begin{aligned} \text{合計で } & O( [1] \cdot [3] \cdot ([2] \cdot [4] + [5] \cdot [4]) ) \\ & = O(2N \cdot 10^M \cdot ((N/2) \cdot 10^{(N-M)} + 2^M \cdot 10^{(N-M)})) \\ & = O(N \cdot 10^N \cdot (N + 2^{(N/2)})) \end{aligned}$$

N=6とすると $10^8$ くらい

# ジャッジ解

保坂 : 153行 3314Byte (C++, 解法1)

森 : 87行 2102Byte (C++, 解法1)

田中 : 109行 2957Byte (Java, 解法2)

# 統計情報

Submit : 10チーム

Accept : 4チーム

First Accept : !#\$%&()\*+-./:;<=>?@[\\]^\_`{|}~  
(65:47)